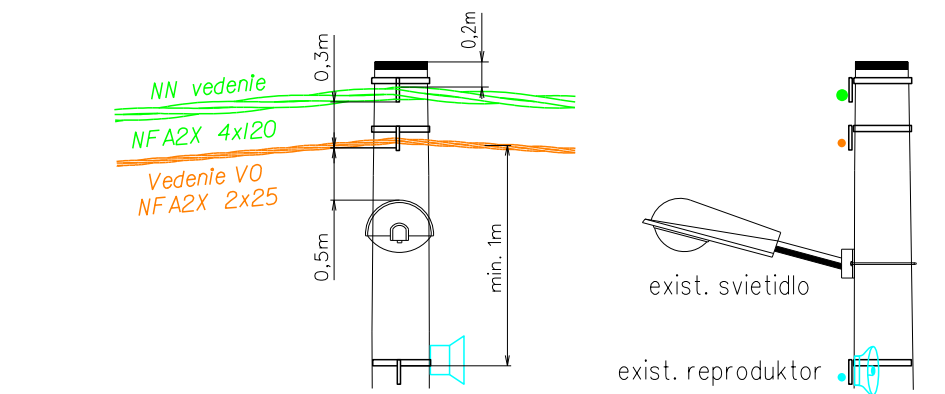


STAKČÍN

- výmena exist.stožiarovej TS2 za kioskovú trafostanicu
- úprava VN prípojky pre TS2 a NN vedenia z TS2
- výmena podporných bodov a vodičov NN vedenia
- úprava všetkých dotknutých domových prípojok

Súbeh izolovaných vedení NN, VO a rozhlas na spoločných PB informatívny náčres



NÁMRAZOVÁ OBLASŤ : II (VN), I (LAHKÁ(NN))
 ZNEČISTENÉ OBLASŤI : MALÉ - Z I.

VN: 3 ~ 22 kV 50 Hz
 NN: 3/PEN ~ 400/230 V 50 Hz TN-C
 VO: 1/PEN ~ 230 V 50 Hz TN-C

OCHRANA PRED ÚRAZOM ELEKTRICKÝM PRÚDOM:
BEZPEČNOSTNÉ OPATRENIA VN (STN EN 50522, STN EN 61936-1):
 - ochrana pred priamym dotykom - umiestnením mimo dosahu
 - ochrana pred nepriamym dotykom - uzemnením

OCHRANNÉ OPATRENIA NN (STN 33 2000-4-41):
 - samočinné odpojenie napájania
 - dvojité alebo zosilnená izolácia

Mapové podklady : Informačný systém katastra nehnuteľností
 © Úrad geodézie, kartografie a katastra Slovenskej republiky

ZODPOVEDNÝ PROJEKTANT	Ing. Martin Berezňanin	SKA
VEDÚCI PROJEKTANT	Ing. Martin Berezňanin	
PROJEKTANT	Ing. Martin Berezňanin	
VEDÚCI VÝKRES	Ing. Martin Hajduk	
STAVEBNÁ	Východoslovenská distribučná a.s.	
MESTO STAVBY	Stakčín, k.ú. Stakčín	
NÁZOV STAVBY	Stakčín - úprava NN a DP z TS6, TS1, VNP a TS2	
NÁZOV VÝKRESU	Montážny výkres - úprava NN a DP na ul. ČSL armády	
STUPEN	PROJEKT	ÍSLO VÝKRESU
ÍSLO ZÁKAZKY	IP-10921	ÍSLO VÝKRESU
DATEM	04/2023	
FORMÁT	4xM4	
MERKA	1 : 1 000	

