

STAKČÍN

- výmena exist. stožiarovej TS2 za kioskovú trafostanicu
- úprava VN prípojky pre TS2 a NN vedenia z TS2
- výmena podperných bodov a vodičov NN vedenia
- úprava všetkých dotknutých domových prípojok

LEGENDA

- projektované káblové VN vedenie
- úprava VN vzdušného vedenia
- existujúce VN vzdušné vedenie
- projektované káblové NN vedenie
- existujúce NN káblové vedenie
- úprava existujúceho NN vedenia
- existujúce NN vzdušné vedenie
- zriadenie blokovej trafostanice
- demontáž trafostanice
- projektovaný UVČ-zvislý
- existujúci podperný bod VN - výmena
- existujúci podperný bod VN - ostáva
- existujúci podperný bod NN - ostáva
- existujúci podperný bod NN - demontáž
- projektovaná istiaca skriňa
- projektovaný obmedzovač prepätia VN / NN
- existujúci elektromerový rozvádzač
- projektovaná istiaca skriňa na stípe
- existujúce svetidlo
- existujúci reproduktor

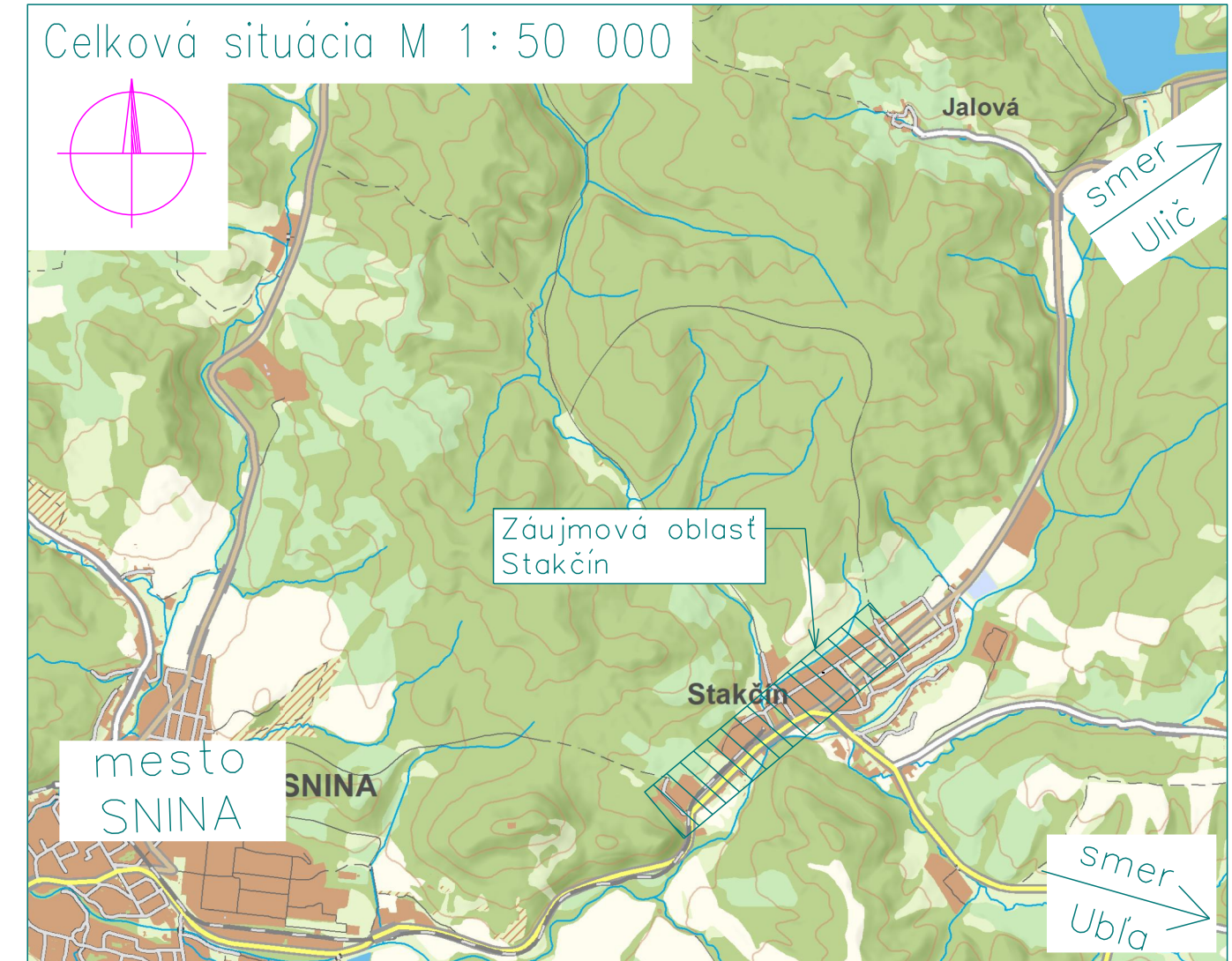
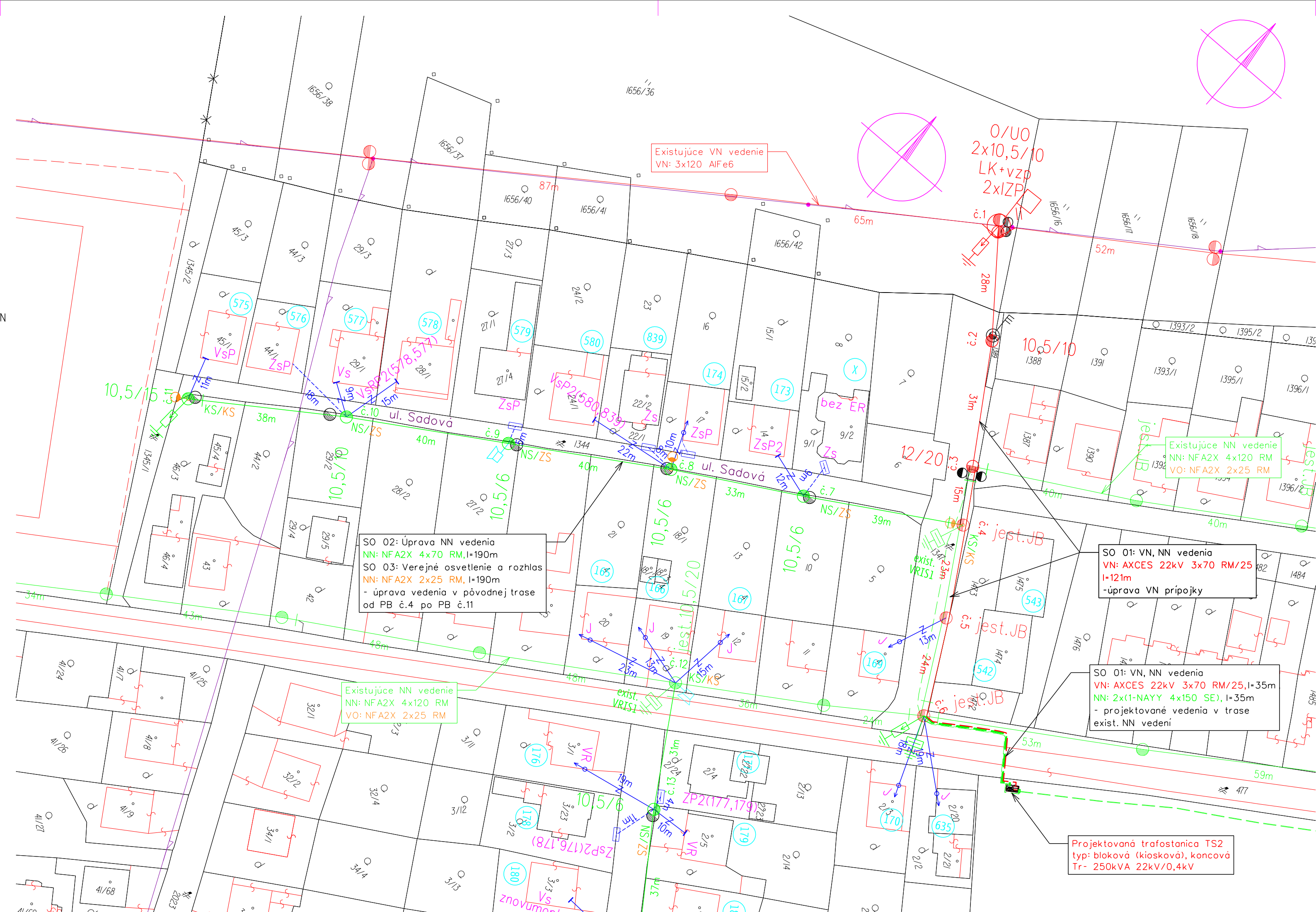
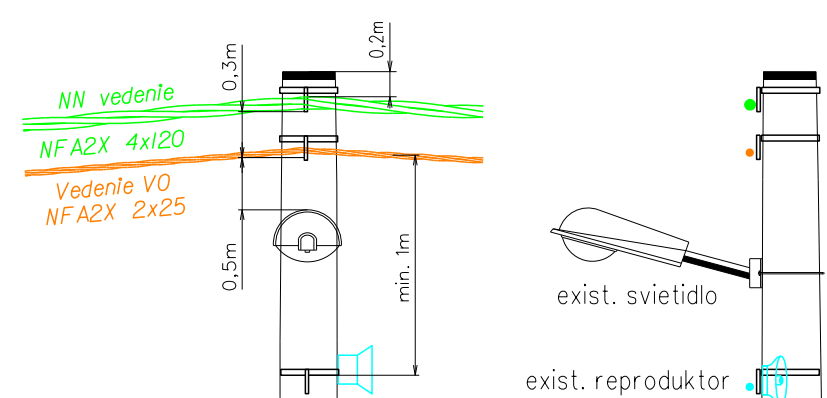
DOMOVÉ PRÍPOJKY (DP)

- DP realizovaná závesným káblom AYKYz
- DP realizovaná káblom uloženým v zemi
- ukončenie DP na strešniku s kotvou
- ukončenie DP na konzole
- VSKP - kód rozsahu úprav DP

KÓDY ROZSAHU MONTÁŽE DP

- V - Výmena vodičov domovej prípojky
- S - Nový strešník
- K - Nová kotva strešníka
- P - Nová poistková skrinka na stípe
- R - Rozpojovacia skrinka
- Z - Znovumontáž existujúcej DP
- P2(35,40) - Nová poistková skrinka na stípe pre 2 odberateľov
- s - Spojka
- J - domová prípojka bez zmeny

Súbeh izolovaných vedení NN, VO a rozhlas na spoločných PB informatívny náčrt



NÁMRAZOVÁ OBLASŤ : II (VN), LAHKÁ(NN)
 ZNEČISTENIE OBLASTI: MALÉ - Z I.
 VN: 3 ~ 22 kV 50 Hz
 NN: 3/PEN ~ 400/230 V 50 Hz TN-C
 VO: 1/PEN ~ 230 V 50 Hz TN-C

OCHRANA PRED ÚRAZOM ELEKTRICKÝM PRÚDOM:
 BEZPEČNOSTNÉ OPATRENIA VN (STN EN 50522, STN EN 61936-1):
 - ochrana pred priamym dotykom - umiestnením mimo dosahu
 - ochrana pred nepriamym dotykom - uzemnením
 OCHRANNÉ OPATRENIA NN (STN 33 2000-4-41):
 - samočinné odpojenie napájania
 - dvojitá alebo zosilnená izolácia

Mapové podklady : Informačný systém katastra nehnuteľností
 © Úrad geodézie, kartografie a katastra Slovenskej republiky

ZODPOVEDNÝ PROJEKTANT	Ing. Martin Berezňanin	SADA
VEDÚCI PROJEKTANT	Ing. Martin Berezňanin	
PROJEKTANT	Ing. Martin Berezňanin	
VEDÚCI TVARU	Ing. Martin Hajduk	
STAVEBNÍK	Východoslovenská distribučná a.s.	
MESTO STAVBY	Stakčín, k.ú. Stakčín	STUPEN
NÁZOV STAVBY	Stakčín - úprava NN a DP z TS6, TS1, VNP a TS2	PROJEKT
NÁZOV VÝKRESU	Montážny výkres - výmena TS2 a úprava NN a DP	ČÍSLO ZHRAZKY
		IP-10921
		ČÍSLO VÝKRESU
		1
		DÁTUM
		04/2023
		FORMÁT
		4x44
		MERKA
		1 : 750